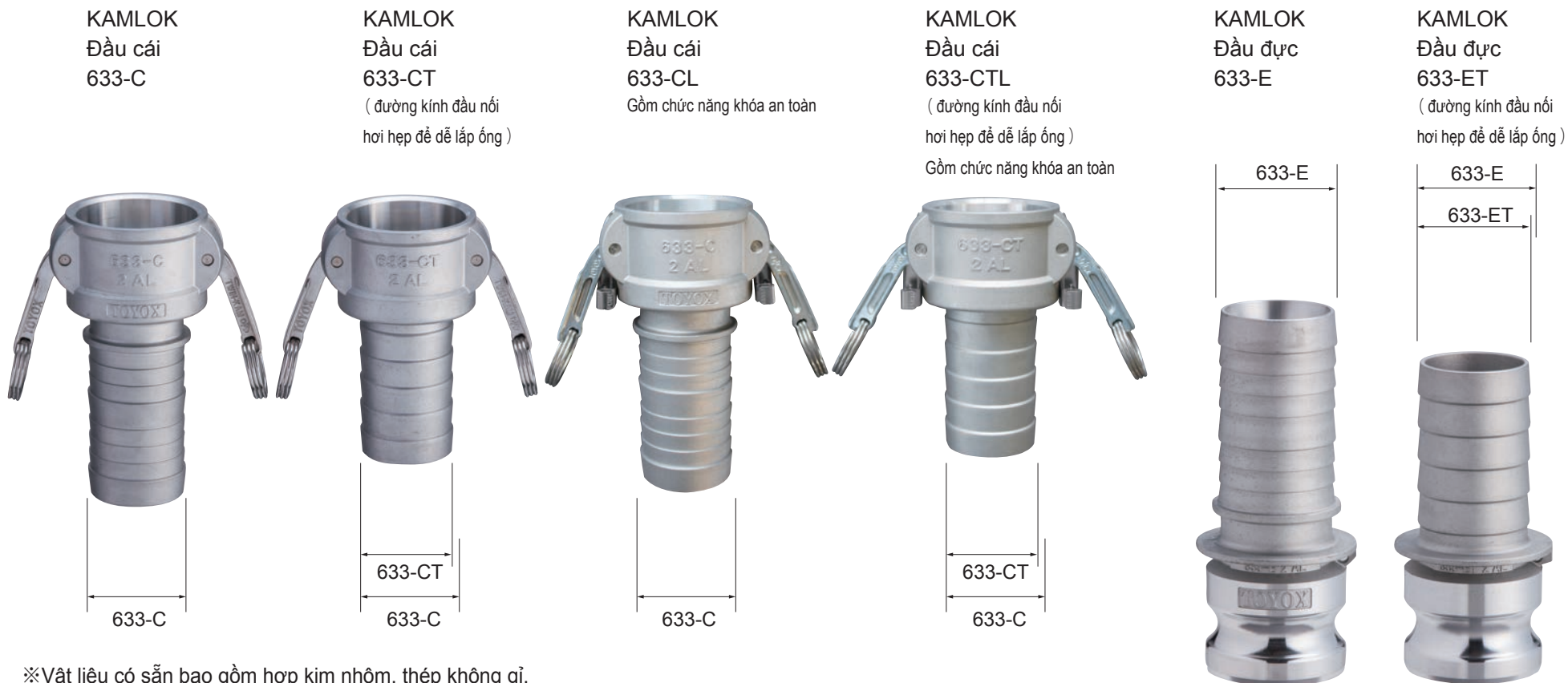


## Sự khác biệt giữa KAMLOK 633-C và 633-CT, 633-E và 633-ET

TSự khác biệt giữa KAMLOK 633-C / 633-E và 633-CT / 633-ET là sự khác biệt về đường kính ngoài của phần thân nơi ống mềm được lắp vào. 633-CT / 633-ET hẹp hơn 633-C / 633-E và được sử dụng để lắp vào các ống mềm không dễ giãn nở, như vòi hút nói chung.

Lưu ý: Nếu kích thước không phù hợp, có thể xảy ra rò rỉ chất dẫn hoặc tuột khớp nối.



※Vật liệu có sẵn bao gồm hợp kim nhôm, thép không gỉ, và có thể được lựa chọn sao cho phù hợp với chất dẫn, bột và vật liệu dạng hạt, khí, v.v... Thông số kỹ thuật sản phẩm cũng như khả năng ứng dụng của ống mềm và khớp nối sẽ khác nhau tùy thuộc vào kích thước và loại ống mềm, vì vậy, vui lòng xem thông tin trên các trang về chi tiết sản phẩm, trang web của chúng tôi, v.v...